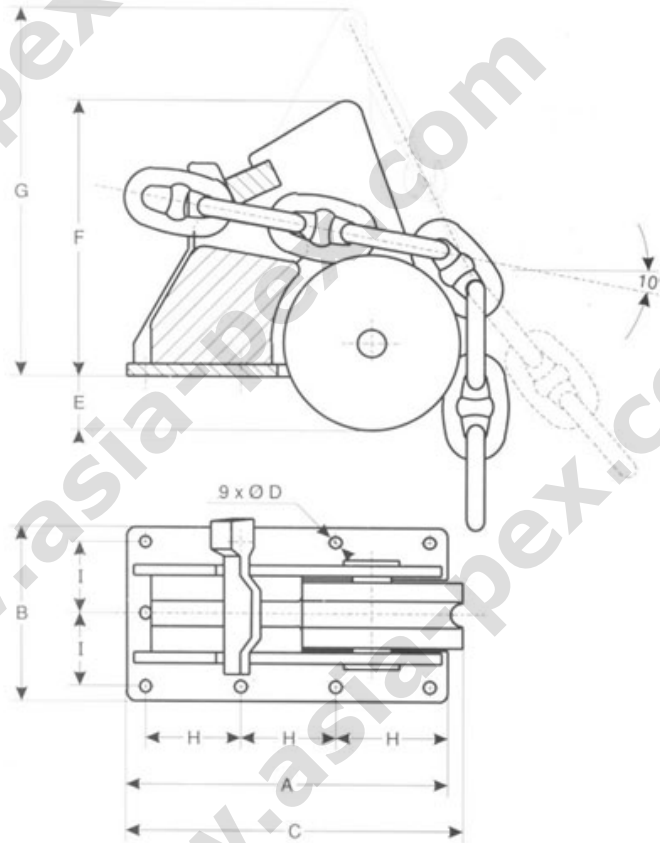


ROLLER CHAIN STOPPER



**Material : High tensile welded steel.**

CODE STL	CALIBRE	A mm	B mm	C mm	D mm	E mm	F mm	G mm	kg
020014	14	200	80	170	60	42	112	14	
020016	16	204	80	200	78	45	116	14	
020019	17,5 - 19	290	120	204	78	65	159	16	
020022	20,5 - 22	330	130	220	85	70	183	18	
020026	24 - 26	380	150	236	93	77	210	20	
020030	28 - 30	440	175	330	137	85	245	27	
020038	32 à 38	550	220	390	163	115	305	30	
020044	40 à 44	670	275	440	190	123	370	33	
020052	46 à 52	790	325	490	205	144	435	36	
020060	54 à 60	370	375	550	218	160	500	36	